



产品编码规则



附加功能

- 00: 常规
- 01: 阻抗保护/自动重启/反接保护/缓启动
- 02: FG功能
- 03: RD功能
- 04: PWM调速功能
- 05: FG+PWM功能
- 06: RD+PWM功能
- 07: TC温控调速功能
- 08: CS恒速功能

※ 编号不代表所示功能，一切以客户确认为准。

产品材质

P: 塑胶型 M: 金属型 T: 增压型

产品类型

A: 轴流风机 B: 涡轮风机

产品转速

L: 低转速 M: 中转速
H: 高转速 U: 超高转速

额定电压

1: 3~5V 2: 6~12V 3: 18V
4: 24V 5: 36V 6: 48V
7: 110V 8: 220V 9: 380V

轴承结构

B: 滚珠轴承 S: 含油/液压轴承

产品尺寸

轴流风扇系列

- 2010: 20x10.0mm
- 2507: 25x7.0 mm
- 2510: 25x10.2mm
- 3006: 30x6.6 mm
- 3007: 30x7.7 mm
- 3010: 30x10.5mm
- 3510: 35x10.1mm
- 4007: 40x7.3 mm
- 4010: 40x10.3mm
- 4015: 40x14.9mm
- 4020: 40x20.0mm
- 4028: 40x28.0mm
- 5010: 50x10.8mm
- 5015: 50x14.7mm
- 5020: 50x19.6mm
- 5025: 50x24.6mm
- 6010: 60x10.7mm

涡轮风扇系列

- 6015: 60x15.0mm
- 6020: 60x19.7mm
- 6025: 60x25.5mm
- 6038: 60x38.0mm
- 7015: 70x15.0mm
- 7020: 70x20.0mm
- 7025: 70x24.4mm
- 8010: 80x10.7mm
- 8015: 80x15.5mm
- 8020: 80x20.2mm
- 8025: 80x25.2mm
- 8038: 80x38.0mm
- 9225: 92x25.0mm
- 9238: 92x38.0mm
- 1225: 120x24.8mm
- 1238: 120x38.0mm
- 1751: 170x51.0mm

交流风扇系列

- 3007: 30x6.9mm
- 3010: 30x10.3mm
- 3510: 35x10.0mm
- 4010: 40x10.0mm
- 4015: 40x15.0mm
- 4020: 40x19.3mm
- 5010: 49x10.3mm
- 5010: 41x10.5mm
- 5015: 51x14.5mm
- 5015: 51x15.0mm
- 5020: 50x20.0mm
- 5025: 49.5x25mm
- 5025: 50.5x25mm
- 5528: 50x27.5mm
- 6015: 60x15.0mm
- 6018: 59x18.0mm
- 6020: 57x20.0mm

交流风扇系列

- 8025: 80x25.0mm
- 9225: 92x25.0mm
- 1225: 120x25.0mm
- 1238: 120x38.0mm
- 1550: 150x51.0mm
- 1751: 170x51.0mm
- 1860: 180x60.0mm
- 2060: 200x60.0mm
- 2260: 220x60.0mm
- 2589: 254x89.0mm

电流类别

D: 直流系列 A: 交流系列

风之源品牌风机



※ 风之源产品型号参数不定期更新，此表格仅供参考，如有需求请咨询销售人员。



附加功能解析

■ 阻抗保护功能

当风扇被锁住时，风扇的工作电流会自动切断，电流并归零（一般情况下都是10mA以下）；风扇工作在小电流的状态，从而保护风扇不会因大电流而损坏。

■ AS自动重启功能

当风扇转子被锁住时，风扇的电流将会降低到零，且风扇会每隔3~5秒自动输出一个信号来启动风扇，直到解除扇叶阻力后正常运转。

■ 反接保护功能

风扇芯片内置反向保护电路，当风扇电源线反接时，风扇电流为零，表现为不通电。正确接线后正常运转。

■ 缓启动功能

当散热风扇供电时，电流从零开始逐渐增加，直到风扇达到最大转速和额定电流启动的最低电流等于自由运行电流，风扇将在3~5秒内达到额定转速。

■ FG功能（黄色线）

集电极开路输出连接到一个“上位”电阻和兼容阅读设备的输出电源电压，这个输出提供一个方波频率信号，该信号给设备侦测其风扇的转速值。

■ RD功能（黄色线）

集电极开路输出一个电平信号给设备侦测风扇是否正常运转。运转时信号引脚输出低电平，风扇转子堵住时输出高电平报警。

■ RDb功能（白色线）

与RD功能相反，风扇运转时信号引脚输出高电平，风扇转子堵住时输出低电平报警。

■ PWM功能（蓝色线）

PWM功能即脉冲宽度调速，可以使用频率和高低电平来控制风扇转速，在这种功能下，频率可以从30HZ~30KHZ调整，高电平电压可以从2.5~20V调整，低电平范围≤0.5V。

■ TC温控调速

风扇的转速受温度控制，不同温度对应不同的转速，这种调速功能被应用时，温度越高，风扇转速越高，温度越低，转速越低。

■ CS恒速功能

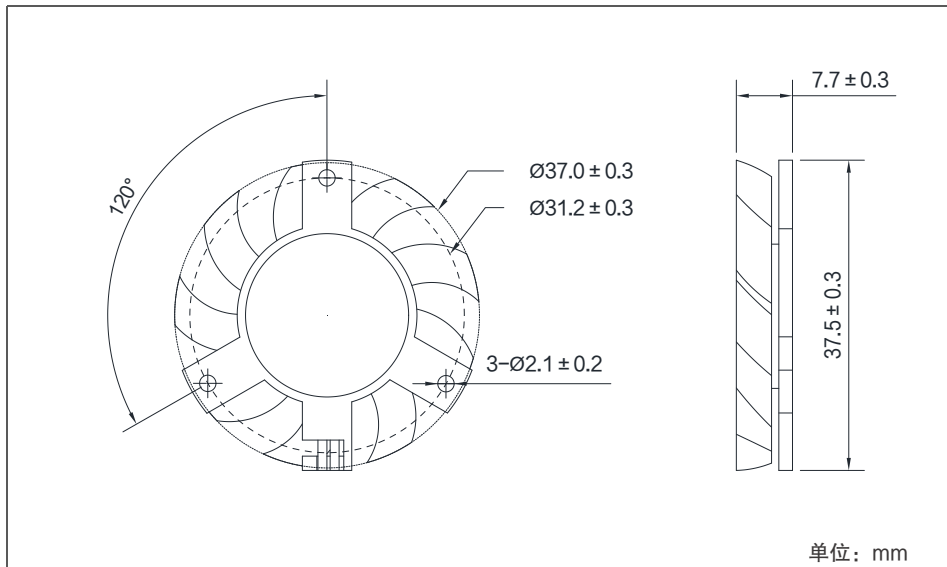
风扇在额定电压和最高上限电压之间调节，电机的转速保持恒定不变。普通功能的风扇转速会随着电压的升高而升高，噪音等参数也会随之改变。在一些宽电压范围的行业应用上，加入恒速功能，电压的变化不会影响到其他参数，转速、电流、噪音等稳定在一个特定的值。



* 附加功能并不都可以应用到风之源每个产品上，此数据仅供参考，如有特殊需求请咨询销售人员。



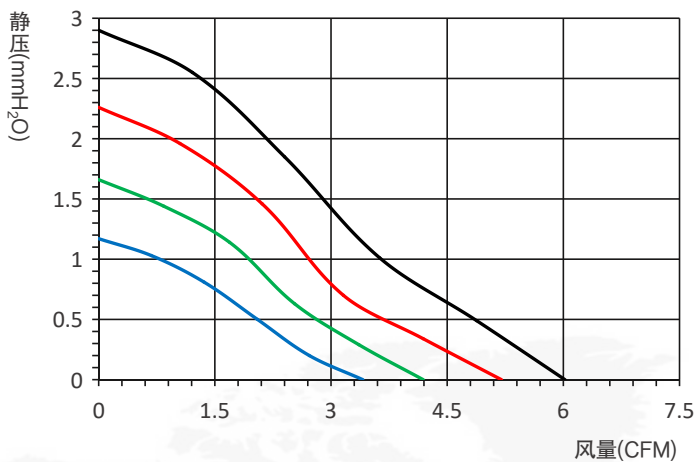
产品参考尺寸



产品材质

外壳 : PBT塑料 (黑色) UL94V-0
 扇叶 : PBT塑料 (黑色) UL94V-0
 轴承 : 滚珠轴承、含油轴承
 导线 : UL1571 26AWG 红: + 黑: -
 * 其他要求请另行咨询。

特性曲线



产品性能

绝缘阻抗 : DC500V兆欧表测量, $10\text{M}\Omega$ 以上
 绝缘耐压 : AC500V 1分钟
 绝缘等级 : Class B
 容许环境温度 : 工作时: $-10^\circ\text{C} \sim +70^\circ\text{C}$ (含油)
 $-20^\circ\text{C} \sim +80^\circ\text{C}$ (滚珠)
 存放时: $-20^\circ\text{C} \sim +75^\circ\text{C}$ (含油)
 $-40^\circ\text{C} \sim +85^\circ\text{C}$ (滚珠)

预期寿命

预期寿命 : 40°C 20,000小时 (含油)
 50,000小时 (滚珠)

※正常使用状态下

产品规格

型号	额定电压	电压范围	转速	电流	功率	风量		风压		噪音	曲线	重量
	VDC	VDC	RPM	A	W	CFM	m^3/h	mmH_2O	InH_2O	dBA	颜色	g
FD4007B2U-AP00	12	6~14	8000	0.07	0.84	6.02	10.23	2.90	0.11	30.4	●	6
FD4007B2H-AP00			7000	0.06	0.72	5.20	8.83	2.26	0.09	27.3	●	
FD4007B2M-AP00			6000	0.05	0.60	4.19	7.12	1.66	0.07	23.8	●	
FD4007B2L-AP00			5000	0.04	0.48	3.41	5.79	1.17	0.05	21.2	●	
FD4007B1U-AP00	5	3.5~5.5	8000	0.20	1.00	6.02	10.23	2.90	0.11	30.4	●	
FD4007B1H-AP00			7000	0.18	0.90	5.20	8.83	2.26	0.09	27.3	●	
FD4007B1M-AP00			6000	0.15	0.75	4.19	7.12	1.66	0.07	23.8	●	
FD4007B1L-AP00			5000	0.12	0.60	3.41	5.79	1.17	0.05	21.2	●	

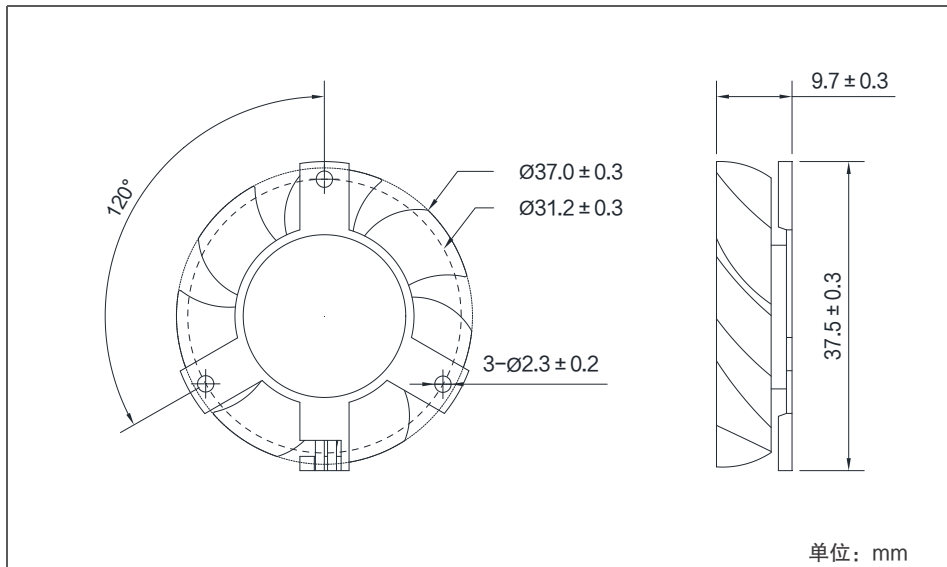
运转方向: 从标签观察为顺时针方向

送风方向: 标签侧

※以上为参考规格, 最终规格可能有变更。



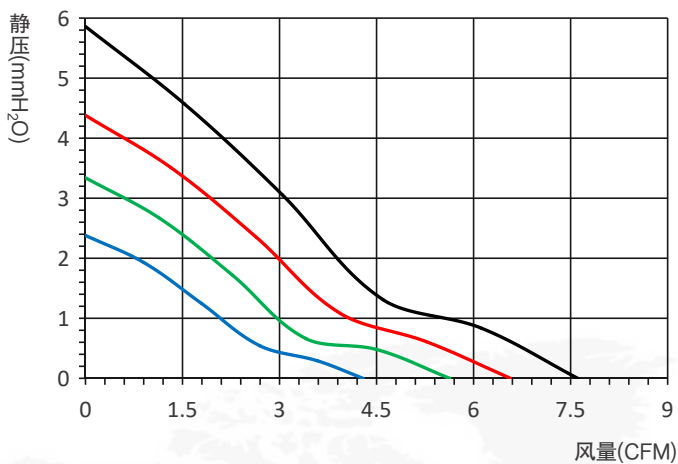
产品参考尺寸



产品材质

外壳 : PBT塑料 (黑色) UL94V-0
 扇叶 : PBT塑料 (黑色) UL94V-0
 轴承 : 滚珠轴承
 导线 : UL1571 26AWG 红: + 黑: -
 * 其他要求请另行咨询。

特性曲线



产品性能

绝缘阻抗 : DC500V兆欧表测量, 10M Ω 以上
 绝缘耐压 : AC500V 1分钟
 绝缘等级 : Class B
 容许环境温度 : 工作时 : $-20^{\circ}\text{C} \sim +80^{\circ}\text{C}$ (滚珠)
 存放时 : $-40^{\circ}\text{C} \sim +85^{\circ}\text{C}$ (滚珠)

预期寿命

预期寿命 : 40°C 50,000小时 (滚珠)

※正常使用状态下

产品规格

型号	额定电压	电压范围	转速	电流	功率	风量		风压		噪音	曲线	重量
	VDC	VDC	RPM	A	W	CFM	m ³ /h	mmH ₂ O	InH ₂ O	dBA	颜色	g
FD4010B4U-AP00	24	12~26.4	8000	0.06	1.44	7.61	12.93	5.86	0.23	37.6	●	9
FD4010B4H-AP00			7000	0.05	1.20	6.57	11.16	4.38	0.17	31.3	●	
FD4010B4M-AP00			6000	0.04	0.96	5.63	9.57	3.34	0.13	27.3	●	
FD4010B4L-AP00			5000	0.03	0.72	4.29	7.29	2.38	0.09	24.1	●	
FD4010B2U-AP00	12	6~14	8000	0.10	1.20	7.61	12.93	5.86	0.23	37.6	●	
FD4010B2H-AP00			7000	0.08	0.96	6.57	11.16	4.38	0.17	31.3	●	
FD4010B2M-AP00			6000	0.06	0.72	5.63	9.57	3.34	0.13	27.3	●	
FD4010B2L-AP00			5000	0.04	0.48	4.29	7.29	2.38	0.09	24.1	●	
FD4010B1U-AP00	5	3.5~5.5	8000	0.24	1.20	7.61	12.93	5.86	0.23	37.6	●	
FD4010B1H-AP00			7000	0.16	0.80	6.57	11.16	4.38	0.17	31.3	●	
FD4010B1M-AP00			6000	0.10	0.50	5.63	9.57	3.34	0.13	27.3	●	
FD4010B1L-AP00			5000	0.08	0.40	4.29	7.29	2.38	0.09	24.1	●	

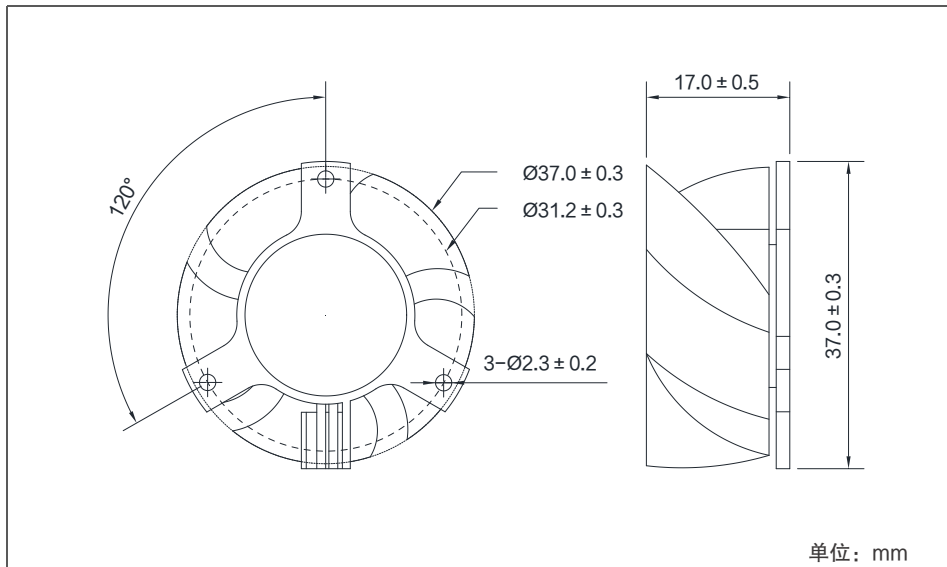
运转方向: 从标签观察为顺时针方向

送风方向: 标签侧

※以上为参考规格, 最终规格可能有变更。



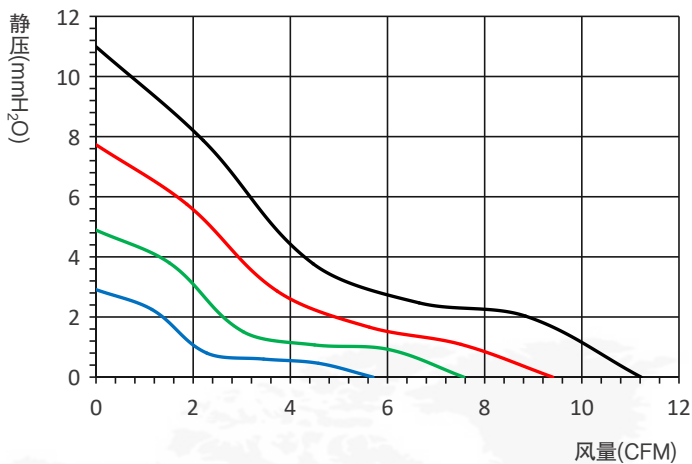
产品参考尺寸



产品材质

外壳 : PBT塑料 (黑色) UL94V-0
 扇叶 : PBT塑料 (黑色) UL94V-0
 轴承 : 滚珠轴承
 导线 : UL1007 26AWG 红: + 黑: -
 * 其他要求请另行咨询。

特性曲线



产品性能

绝缘阻抗 : DC500V兆欧表测量, 10MΩ 以上
 绝缘耐压 : AC500V 1分钟
 绝缘等级 : Class B
 容许环境温度 : 工作时 : -20°C ~ +80°C (滚珠)
 存放时 : -40°C ~ +85°C (滚珠)

预期寿命

预期寿命 : 40°C 50,000小时 (滚珠)

※正常使用状态下

产品规格

型号	额定电压	电压范围	转速	电流	功率	风量		风压		噪音	曲线	重量
	VDC	VDC	RPM	A	W	CFM	m³/h	mmH₂O	InH₂O	dBA	颜色	g
FD4020B4U-AP00	24	12~26.4	9500	0.07	1.68	11.22	19.06	10.99	0.43	36.2	●	15
FD4020B4H-AP00			8000	0.06	1.44	9.40	15.97	7.73	0.30	31.4	●	
FD4020B4M-AP00			6500	0.04	0.96	7.57	12.86	4.89	0.19	26.9	●	
FD4020B4L-AP00			5000	0.03	0.72	5.70	9.68	2.96	0.12	22.7	●	
FD4020B2U-AP00	12	6~14	9500	0.15	1.80	11.22	19.06	10.99	0.43	36.2	●	
FD4020B2H-AP00			8000	0.10	1.20	9.40	15.97	7.73	0.30	31.4	●	
FD4020B2M-AP00			6500	0.06	0.72	7.57	12.86	4.89	0.19	26.9	●	
FD4020B2L-AP00			5000	0.03	0.36	5.70	9.68	2.96	0.12	22.7	●	
FD4020B1U-AP00	5	3.5~5.5	9500	0.25	1.25	11.22	19.06	10.99	0.43	36.2	●	
FD4020B1H-AP00			8000	0.20	1.00	9.40	15.97	7.73	0.30	31.4	●	
FD4020B1M-AP00			6500	0.12	0.60	7.57	12.86	4.89	0.19	26.9	●	
FD4020B1L-AP00			5000	0.08	0.40	5.70	9.68	2.96	0.12	22.7	●	

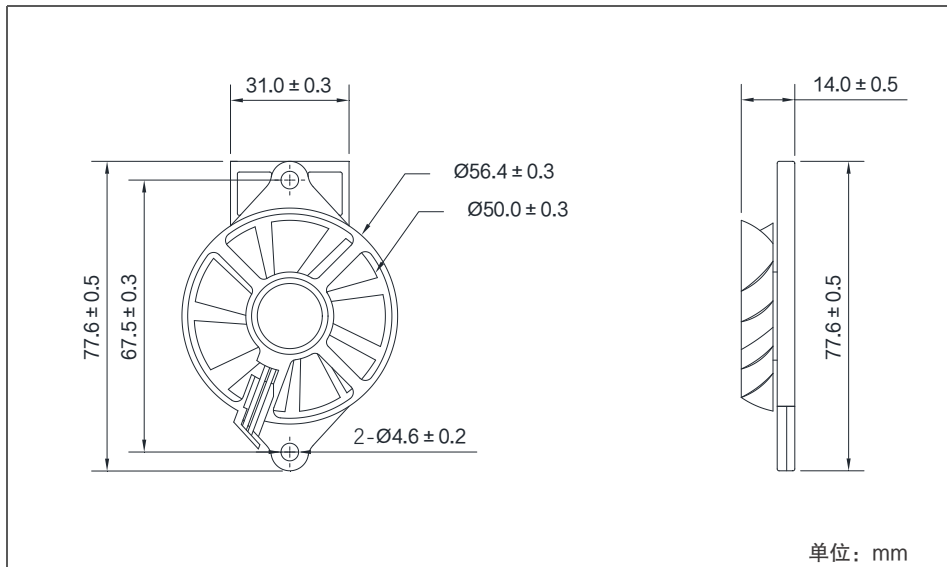
运转方向: 从标签观察为顺时针方向

送风方向: 标签侧

※以上为参考规格, 最终规格可能有变更。



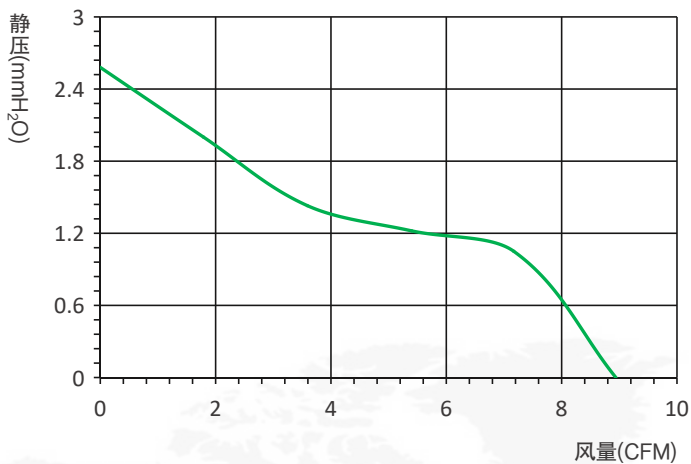
产品参考尺寸



产品材质

外壳 : PBT塑料 (黑色) UL94V-0
 扇叶 : PBT塑料 (黑色) UL94V-0
 轴承 : 滚珠轴承
 导线 : UL1007 26AWG 红: + 黑: -
 * 其他要求请另行咨询。

特性曲线



产品性能

绝缘阻抗 : DC500V兆欧表测量, 10MΩ 以上
 绝缘耐压 : AC500V 1分钟
 绝缘等级 : Class B
 容许环境温度 : 工作时 : -20°C ~ +80°C (滚珠)
 存放时 : -40°C ~ +85°C (滚珠)

预期寿命

预期寿命 : 40°C 50,000小时 (滚珠)

※正常使用状态下

产品规格

型号	额定电压	电压范围	转速	电流	功率	风量		风压		噪音	曲线	重量
	VDC	VDC	RPM	A	W	CFM	m³/h	mmH₂O	InH₂O	dBA	颜色	g
FD6015B2M-AP00	12	6~14	3800	0.06	0.72	8.94	15.20	2.58	0.10	29.3	●	18
FD6015B1M-AP00	5	3.5~5.5	3800	0.12	0.60	8.94	15.20	2.58	0.10	29.3	●	

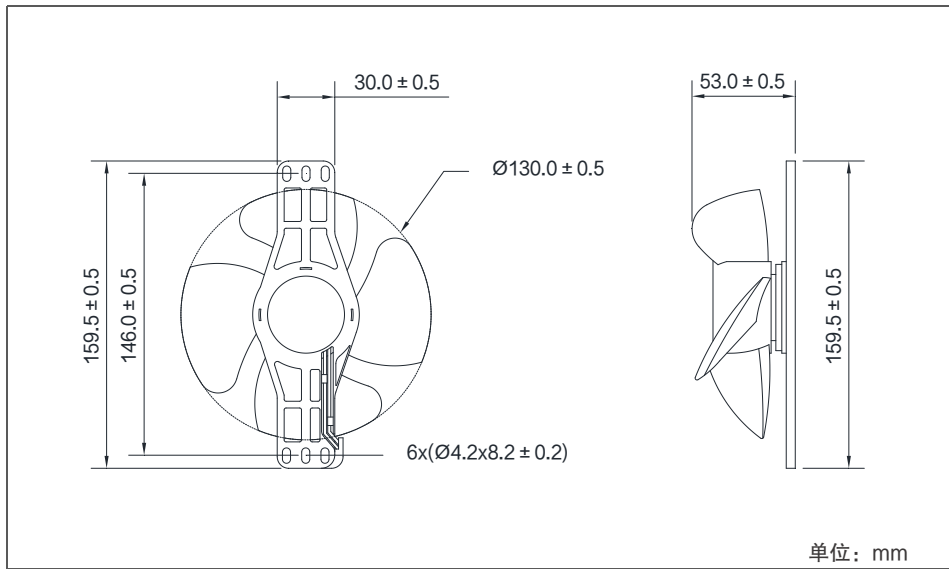
运转方向: 从标签观察为顺时针方向

送风方向: 标签侧

※以上为参考规格, 最终规格可能有变更。



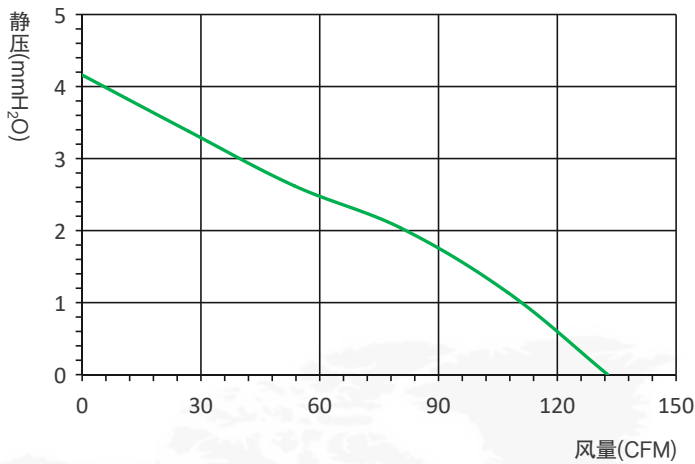
产品参考尺寸



产品材质

外壳 : PBT塑料 (黑色) UL94V-0
 扇叶 : PBT塑料 (黑色) UL94V-0
 轴承 : 滚珠轴承
 导线 : UL1007 24AWG 红: + 黑: -
 * 其他要求请另行咨询。

特性曲线



产品性能

绝缘阻抗 : DC500V兆欧表测量, 10MΩ 以上
 绝缘耐压 : AC500V 1分钟
 绝缘等级 : Class B
 容许环境温度 : 工作时 : -20°C ~ +80°C (滚珠)
 存放时 : -40°C ~ +85°C (滚珠)

预期寿命

预期寿命 : 40°C 50,000小时 (滚珠)

※正常使用状态下

产品规格

型号	额定电压	电压范围	转速	电流	功率	风量		风压		噪音	曲线	重量
	VDC	VDC	RPM	A	W	CFM	m³/h	mmH₂O	InH₂O	dBA	颜色	g
FD1650B2L-AP00	12	6~14	2100	0.50	6.00	132.73	225.64	4.16	0.16	43.1	●	208

运转方向: 从标签观察为顺时针方向

送风方向: 标签侧

※以上为参考规格, 最终规格可能有变更。